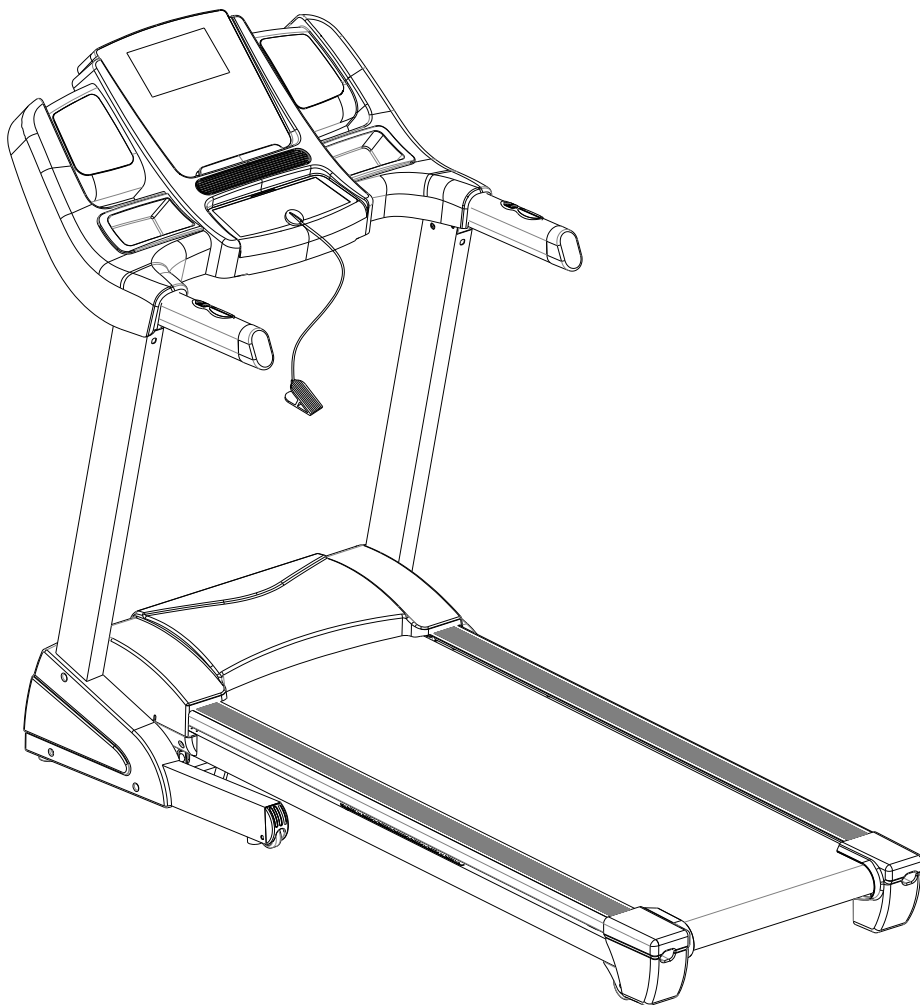
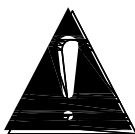

X-ERFIT

BRUKSANVISNING X-ERIFT 2000 RUNNER





LÄS NOGA IGENOM ALLA INSTRUKTIONER I BRUKSANVISNINGEN
INNAN DU MONTERAR OCH BÖRJAR ANVÄNDA TRÄNINGSMASKINEN.
SPARA BRUKSANVISNINGEN FÖR FRAMTIDA REFERENS.

INNEHÅLL

INNEHÅLL	1
VIKTIGA SÄKERHETSFÖRESKRIFTER	2-3
MONTERINGSINSTRUKTIONER	-3-6
INSTRUKTIONER FÖR HOPFÄLLNING & UPPFÄLLNING	7
JORDNINGSMETODER	8
ANVÄNDNINGSGUIDE	9-14
SÄKER TRÄNING	14
UPPVÄRMNINGSÖVNINGAR	15
UNDERHÅLLSINSTRUKTIONER	16
JUSTERING AV LÖPBAND	17
SPRÄNGSKISS	18
LISTA ÖVER DELAR	19-21
FELKODER OCH DERAS BETYDELSE	22

VIKTIGA SÄKERHETSFÖRESKRIFTER

VARNING: Innan du påbörjar detta eller något annat träningsprogram bör du tala med en läkare. Detta är extra viktigt om du är över 35 år gammal eller har haft problem med hälsan tidigare. Vi ansvarar inte för några problem eller skador som uppstått av ovanstående orsaker. Sätt inte på träningsmaskinen förrän den är färdigmonterad.

OBS:

1. Sätt alltid fast snöret med säkerhetsnyckeln i kläderna när du ska använda träningsmaskinen.
2. Anslut inte något till delar av denna utrustning, eftersom det kan skada den.
3. Placera träningsmaskinen på ett jämnt underlag med fria ytor runt omkring. Ställ inte träningsmaskinen på en tjock matta eftersom det kan försämra ventilationen. Träningsmaskinen ska inte heller ställas nära vatten eller utomhus.
4. Stå inte på löpbandet när du ska starta träningsmaskinen. När du har satt på strömmen och justerat hastighetskontrollen kan det uppstå en liten paus innan löpbandet börjar röra sig. Stå alltid med fötterna på fotskenorna bredvid ramen tills löpbandet börjat röra sig.
5. Bär lämplig klädsel när du tränar med träningsmaskinen. Använd inte långa, löst sittande kläder som kan fastna i träningsmaskinen. Bär alltid löpskor eller träningskor med gummisulor.
6. Låt inte små barn eller husdjur komma i närheten av träningsmaskinen när den är igång.
7. Vänta med träningen i 40 minuter efter din senaste måltid.
8. Träningsmaskinen är endast avsedd för vuxna.
9. Håll alltid i handskenorna när du börjar gå eller springa tills du har vant dig vid träningsmaskinen.
10. Träningsmaskinen är avsedd för inomhusbruk och får inte användas utomhus. Placera träningsmaskinen på ett rent och jämnt underlag. Träningsmaskinen är specialtillverkad. Du får inte modifiera den. Använd enbart originalreservdelar.
11. Strömssladden till den motordrivna träningsmaskinen får inte bytas ut mot någon annan typ av strömssladd. Om strömssladden blir skadad, köp en ny från distributören.
12. Om träningsmaskinen plötsligt skulle börja tappa fart pga. ett elektroniskt fel eller om hastigheten plötsligt ökar, stoppar den tvärt när säkerhetsnyckeln dras ut från konsolen.
13. Använd inte en förlängningssladd. Placera inga tunga föremål ovanpå strömssladden och dra inte sladden nära en värmekälla eftersom det kan orsaka brand, elektrisk stöt eller personskada pga. dålig kontakt.
14. När träningsmaskinen inte används ska strömssladden kopplas bort och säkerhetsnyckeln tas ur. Tänk på att strömssladden till denna motordrivna träningsmaskinen är specialtillverkad. Om den går sönder, kontakta genast din återförsäljare.

15. Träningsmaskinen är endast avsedd för hemmabruk.

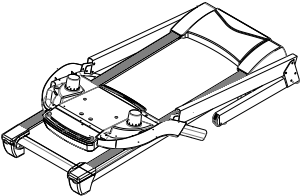
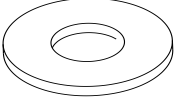
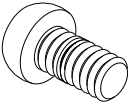

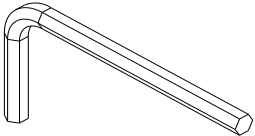
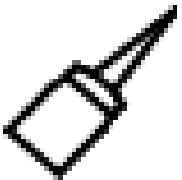
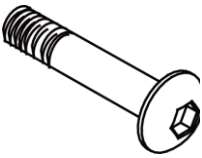
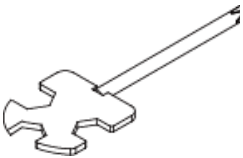
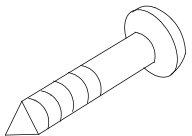
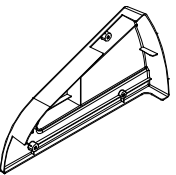
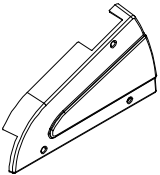
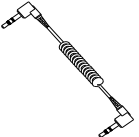
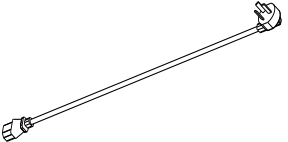
16. Max. användarvikt för träningsmaskinen är 130 kg.

17. Överanvänd inte träningsmaskinen för att undvika personskada och använd den inte felaktigt för din säkerhets skull.

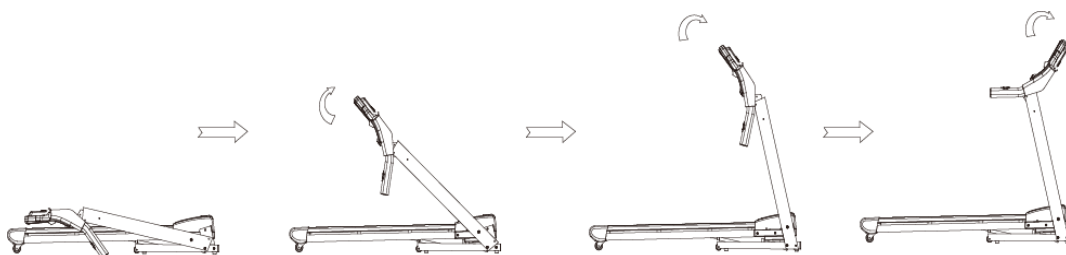
18. När träningsmaskinen inte används förvara säkerhetsdragsprinten i säkerhetsfacket för att undvika att träningsmaskinen används av obehöriga.

Monteringsinstruktion

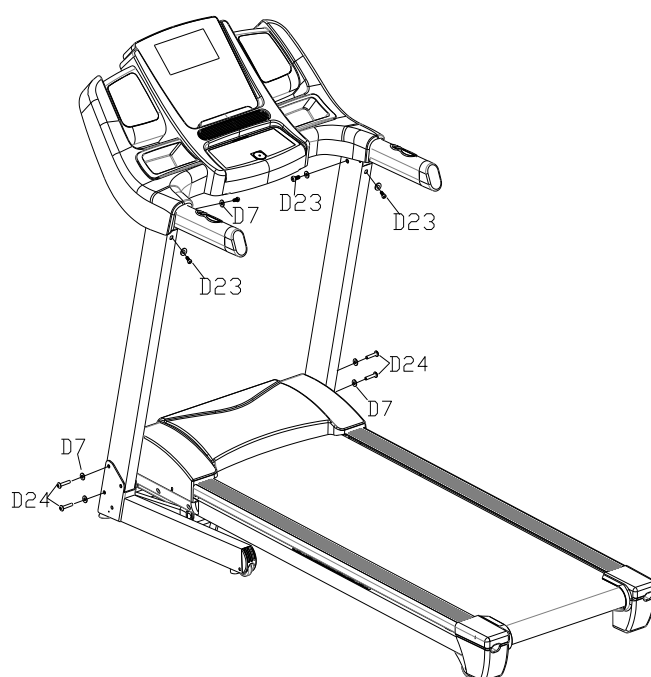
NÄR DU ÖPPNAR KARTONGEN HITTAR DU FÖLJANDE DELAR:

1 Huvudram - 1 uppsättning 	D7 Plan bricka M10 - 8 st. 	D23 Rund sexkantsbult M10*15 - 4 st. 	C15 Säkerhetsnyckel - 1 uppsättning 
D36 Insexnyckel T6 - 1 st. 	B6 Silikonolja - 1 st. 	D24 Rund sexkantsbult M10*55 - 4 st. 	D41 Skruvmejsel - 1 st. 
D40 Självgående kryssbult ST4,2*20 - 6 st. 	B26 Vänster sidoskydd - 1 st. 	B27 Höger sidoskydd - 1 st. 	C29 MP3-sladd - 1 st. 
C19 Strömssladd - 1 st. 			

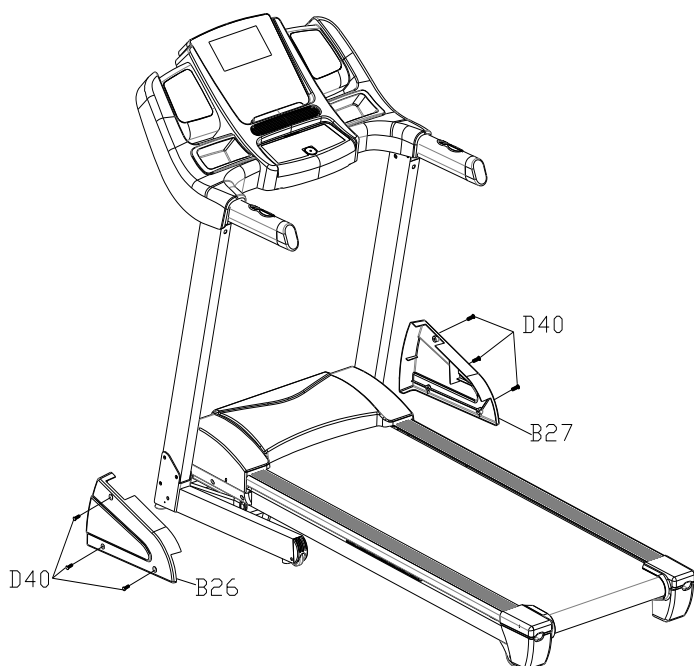
STEG 1: Lyft upp datorfästet enligt följande steg. Var försiktig med sladdarna vid hopfällning.



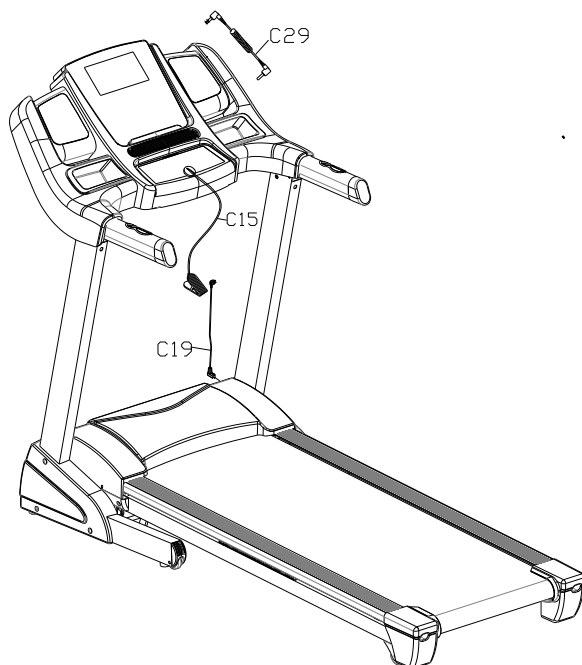
STEG 2: Säkra enheten med bult M10*15 (D23), M10*55 (D24) och bricka M10 (D7).



STEG 3:Sätt fast frontskyddet V (B26) & H (B27) på basramen med bult (D40).

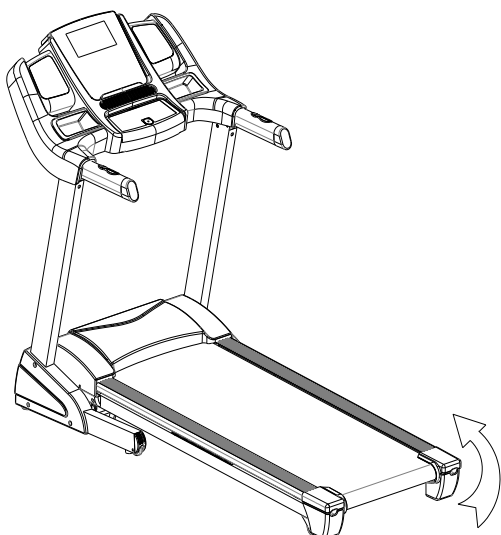


STEG 4: Sätt in säkerhetsnyckel (C15), MP3-sladd (C29) och anslut strömsladden (C19)



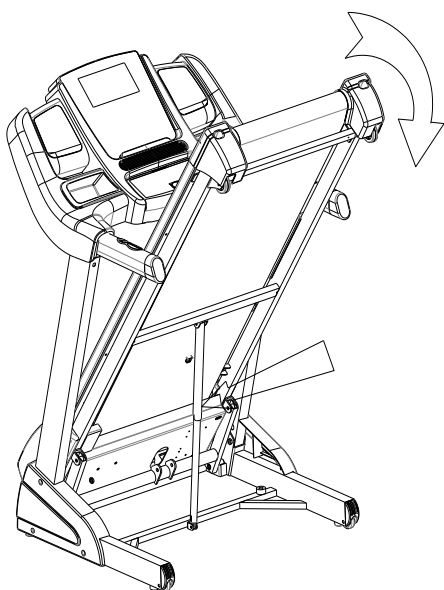
OBS: Kontrollera att monteringen är slutförd enligt ovanstående och spänn alla bultar. Utför följande efter att ha kontrollerat att allt är i sin ordning. Läs noga igenom instruktionerna innan du använder träningsmaskinen.

Hopfällningsinstruktion



Lyft upp plattformen och tryck den framåt tills du hör ett "klick" från hydraulcylindern, som betyder att det är låst på plats.

Uppfällningsinstruktion



Trampa lätt på skyddshylsan och dra träningsmaskinen neråt i pilens riktning. Då sjunker maskinen mjukt neråt.

Jordningsmetoder

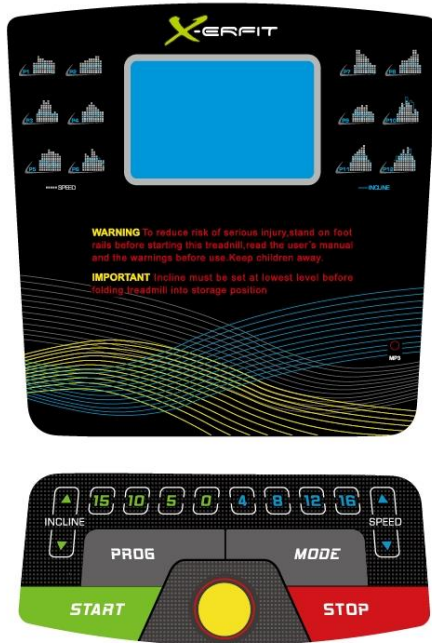
Denna träningsmaskin måste jordas. Vid fel eller haveri tillhandahåller jordningen en minsta motståndets bana för strömmen som minskar risken för elektrisk stöt. Träningsmaskinen är utrustad med en sladd som har en utrustningsjordande ledare och en jordad kontakt. Kontakten måste anslutas till ett lämpligt uttag som är korrekt installerat och jordat enligt alla lokala bestämmelser och regelverk.

FARA – Om den utrustningsjordande ledaren ansluts fel kan det leda till elektrisk stöt. Rådfråga en behörig elektriker eller tekniker om du är tveksam om huruvida träningsmaskinen är rätt jordad. Modifiera inte kontakten som medföljer träningsmaskinen – om den inte passar i uttaget, anlita en behörig elektriker för att sätta in ett lämpligt uttag.

. Träningsmaskinen är avsedd att användas med nominell nätström på 220 V och har en jordad kontakt. Kontrollera att träningsmaskinen ansluts till ett uttag med samma konfiguration som kontakten. Använd ingen adapter till denna träningsmaskin.

Användningsinstruktioner

1,1. SKÄRMVISNING



1,2. START

Normal start efter 5 sekunders avstängning.

1.3 PROGRAM

1 manuellt läge, 15 förinställda program, 3 användardefinierade program, 1 kroppsfettprogram

1,4. SÄKERHETSLÅSFUNKTION

Fönstret visar "---" när du tar bort säkerhetslåset och träningsmaskinen snabbstoppas och avger larmsignalen

"didi". När du sätter på säkerhetslåset visas skärmen datumet i 2 sekunder och räknar ner till

"0."

1.5. KNAPPFUNKTION

1.5.1. START/STOPP

"START" - När träningsmaskinen inte är igång, tryck på denna knapp för att starta med hastigheten inställd på "0.8".

"STOP" - När träningsmaskinen är igång, tryck på denna knapp för att stoppa standardprogrammet och återgå till

det manuella läget efter stoppet.

1.5.2 "PROGRAM"-KNAPPEN

När träningsmaskinen inte är igång, tryck på denna knapp för att för att växla från manuellt läge till något av förvalslägena

Läge P1-P15, U1-U3 och kropps fett H1-H3.

1.5.3 "MODE"-KNAPPEN (läge)

När träningsmaskinen inte är igång, tryck på denna knapp för att välja ett nedräkningsläge:

"H-1", "H-2", "H-3". "H-1" är tidsnedräkningsläget, "H-2" är distansnedräkningsläget och

"H-3" är kalorinedräkningsläget. Tryck på knappen "SPEED+/-" (hastighet) eller "INCLINE+/-" (lutning) för att justera

värdena. Tryck därefter på "START" för att starta träningsmaskinen .

1.5.4 KNAPPEN "SPEED +/-" (hastighet)

SPEED +/- - Justera hastigheten i steg om 0,1 km/timme när träningsmaskinen startar. Tryck i mer än två sekunder på knappen så ökar värdet uppåt eller neråt snabbare.

1.5.5 SNABBKNAPPEN "SPEED"

Tryck på snabbknappen för hastighetsvärdena 4km/h,8km/h,12km/h,16km/h för att justera hastigheten direkt

när träningsmaskinen är igång-

1.5.6 KNAPPEN "INCLINE+/-" (LUTNING)

INCLINE +/- - Justera lutningen när träningsmaskinen startar med steg om 1 nivå/tryckning. Tryck i mer än två sekunder på knappen så ökar värdet uppåt eller neråt snabbare.

1.5.7 SNABBKNAPPEN "INCLINE"

Tryck på lutningsknappen 0,5,10,15 för att justera lutningen direkt när träningsmaskinen är igång.

1.6. SKÄRMFUNKTION

1.6.1 SPEED (hastighet)

Visar löphastigheten.

1.6.2 TIME (tid)

Visar löptid eller nedräkningstid.

1.6.3 DISTANCE (distans)

Visar total löpdistans eller distansnedräkning.

1.6.4 CALORIE (kalorier)

Visar kalorier eller kalorinedräkning.

1.6.5 INCLINE (lutning)

Visar löpbandets lutning.

1.6.6 PULSE (puls)

Visar pulsvärden.

1.6.7 INTERVALLER FÖR ALLA SKÄRMVÄRDEN

TID: 0:00 – 99,59 (MIN)

DISTANS: 0,00 – 99,9 (KM)

KALORIER: 0,0 – 999 (C)

HASTIGHET; 0.8-20.0 (km/h)

PULS: 50 – 200 (BPM)

LUTNING: 0 – 15

1.7 PULSFUNKTION

När träningsmaskinen är igång, håll i handpulsen i cirka 5 sekunder så visas ditt pulsvärde. Intervallet för pulsvärde

är 50-200 slag/ minut. En hjärtformad symbol visas medan pulsen mäts. Detta värde

är endast avsett som referens och ska endast betraktas som en vägledning. Det kan inte användas medicinskt.

1.8 PROGRAMÖVNINGSDIAGRAM

TID / MODE		INSTÄLLD TID / 20 = VARJE TIDSGRADERING																			
		1	2	3	4	5	6	7	8	9	10	11	12	13	14	15	16	17	18	19	20
P1	SPD	4	4	6	6	5	5	6	6	5	5	7	7	6	6	4	4	7	7	5	5
	INC	1	1	2	2	3	3	3	3	1	1	2	2	2	2	3	3	2	2	2	2
P2	SPD	4	4	7	7	6	6	8	8	6	6	8	8	6	6	4	4	6	6	4	4
	INC	1	1	2	2	3	3	3	3	2	2	2	2	3	3	4	4	2	2	2	2
P3	SPD	4	4	7	7	6	6	7	7	6	6	7	7	6	6	4	4	5	5	4	4
	INC	1	1	2	2	2	2	3	3	1	1	2	2	2	2	2	2	2	2	1	1
P4	SPD	5	5	8	8	9	9	7	7	10	10	7	7	11	11	8	8	6	6	5	5
	INC	2	2	2	2	3	3	3	3	2	2	2	2	4	4	6	6	2	2	2	2
P5	SPD	5	5	8	8	9	9	7	7	10	10	8	8	9	9	8	8	6	6	5	5
	INC	1	1	2	2	4	4	3	3	2	2	2	2	4	4	5	5	2	2	1	1
P6	SPD	4	4	10	10	8	8	6	6	7	7	11	11	9	9	7	7	6	6	5	5
	INC	2	2	2	2	6	6	2	2	3	3	4	4	2	2	2	2	2	2	1	1
P7	SPD	4	4	8	8	9	9	6	6	6	6	9	9	6	6	4	4	6	6	4	4
	INC	4	4	5	5	6	6	6	6	9	9	9	9	10	10	12	12	6	6	3	3

P8	SPD	4	4	6	6	8	8	10	10	9	9	10	10	8	8	4	4	5	5	4	4
	INC	3	3	5	5	4	4	4	4	3	3	4	4	4	4	3	3	3	3	2	2
P9	SPD	4	4	6	6	7	7	7	7	8	8	7	7	8	8	5	5	5	5	4	4
	INC	3	3	5	5	3	3	4	4	2	2	3	3	4	4	2	2	3	3	2	2
P10	SPD	4	4	5	5	7	7	5	5	5	5	7	7	5	5	8	8	5	5	5	5
	INC	4	4	4	4	3	3	6	6	7	7	8	8	8	8	6	6	3	3	3	3
P11	SPD	5	5	7	7	10	10	10	10	11	11	7	7	9	9	8	8	5	5	4	4
	INC	4	4	5	5	6	6	6	6	9	9	9	9	10	10	12	12	6	6	3	3
P12	SPD	4	4	7	7	7	7	6	6	6	6	8	8	6	6	4	4	5	5	6	6
	INC	3	3	5	5	6	6	7	7	12	12	9	9	11	11	11	11	6	6	3	3
P13	SPD	6	6	4	4	8	8	10	10	8	8	5	5	4	4	8	8	4	4	4	4
	INC	3	3	4	4	6	6	2	2	3	3	7	7	9	9	5	5	2	2	2	2
P14	SPD	5	5	6	6	6	6	5	5	7	7	7	7	8	8	5	5	5	5	4	4
	INC	3	3	5	5	4	4	4	4	3	3	4	4	3	3	2	2	2	2	4	4
P15	SPD	6	6	4	4	6	6	8	8	10	10	9	9	10	10	8	8	4	4	5	5
	INC	4	4	3	3	4	4	4	4	3	3	4	4	2	2	3	3	2	2	5	5

1.9 Användning i manuellt läge

1.9.1 Tryck på startknappen. Tiden räknas ner i 5 sekunder och sedan startar träningsmaskinen med hastigheten 0,8 km/t.

1.9.2 Tryck på "SPEED +/-" för att justera hastigheten.

1.9.3 Tryck på "INCLINE +/-" för att justera lutningen.

1.9.4 Tryck på "STOP" för att stoppa träningsmaskinen.

1.9.5 Tryck på snabbknappen för hastighet för snabb justering till önskad hastighet.

1.9.6 Tryck på snabbknappen för lutning för snabb justering till önskad lutning.

1.10 3 PARAMETERVÄRDEN FÖR NEDRÄKNINGSFUNKTION

Initial inställning för tidsnedräkning: 15: 00 minuter, inställningsintervall 5: 00-99: 00 minuter, varje steg 1: 00.

Initial inställning för kalorinedräkning: 50 therm, inställningsintervall 10-990 therm, varje steg 1.

Initial inställning för distansnedräkning 0,8km, inställningsintervall 0,5-99,9 km, varje steg 0,1

Växlingsordningsföljden är: manuellt, tid, distans, kalorier.

1.11 KROPPSTEST (FETT)

I startläget, tryck på och håll in "PROGRAM" för att öppna skärmen med kroppstestet

"FAT". Tryck på "MODE" för att ange (F1 SEX, F2 AGE, F3 HEIGHT, F4 WEIGHT) (kön, ålder, längd, vikt)

. Tryck på "SPEED+".

"SPEED-" för att bekräfta. När inställningen är gjord visar skärmen F5. Fatta tag i handpulsens så visas ditt kroppsmasseindex.

Kroppsmasseindexet är avsett att testa förhållandet mellan kroppens längd och vikt.

Kroppstestet "FAT" passar alla män och kvinnor och justerar vikten i enlighet med övrigt

kroppsmasseindex. Det idealiska kroppsfettsvärdet ska ligga mellan 20-25, under 19 anses det att personen är för smal. Värdet

25-29 innebär övervikt, och ett värde över 30 innebär sjuklig fetma. (Dessa data är endast avsedda som referens och kan inte användas som medicinska data.)

01 Kön 01 Man 02 Kvinna

02 Ålder 10-----99

03 Längd 100----200

04 Vikt 20-----150

05 FETT ≤19 Underviktig

 FETT = (20---25) Normalviktig

 FETT = (25---29) Överviktig

 FETT ≥30 Sjukligt fet

1.12 Användardefinierade program

Utöver de 15 förinställda programmen finns det tre användardefinierade program. Varje användarprogram innehåller 16 segment och alla programmen har lika lång löptid. Användaren kan ställa in önskad hastighet och lutning före träningspasset.

Användaren kan välja data för "TIME"—"SPEED" segment 1....segment 16,

Och användaren kan på samma sätt välja lutning från "INCLINE" segment 1.....segment 16.

För att titta på valda användardata; tryck på "SPEED+" och "SPEED-" för att justera

hastigheten. Tryck på "INCLINE+" och "INCLINE-" för att justera lutningen. Tryck på knappen "MODE" för att

bekräfta ditt val. Tryck när som helst på "STOP" för att gå tillbaka till den senaste segmentinställningen.

1.13 ÖVRIGT

1.13.1 Systemet försätts automatiskt i strömsparläget om ingen åtgärd utförs inom tio

minuter i läget IDLE (vänteläge), och stänger av skärmen så att ingen skärmbild eller bakgrundsbelysning visas. Tryck på valfri knapp

för att väcka systemet.

1.13.2 Bara ett av alternativen för tidsnedräkning, kalorinedräkning och distansnedräkning kan ställas in samtidigt.

Tryck på den senaste posten för att ställa in löpningen, inställningsparametern är nedräkning och övriga skärmar visar normala

värden.

1.13.3 Standardvärde för kalorier är 70,3 kilokalorier/km.

1.13.4 MP3-ljudfunktion: Anslut MP3-sladden till ingången på höger sida av datorn.

SÄKER TRÄNING

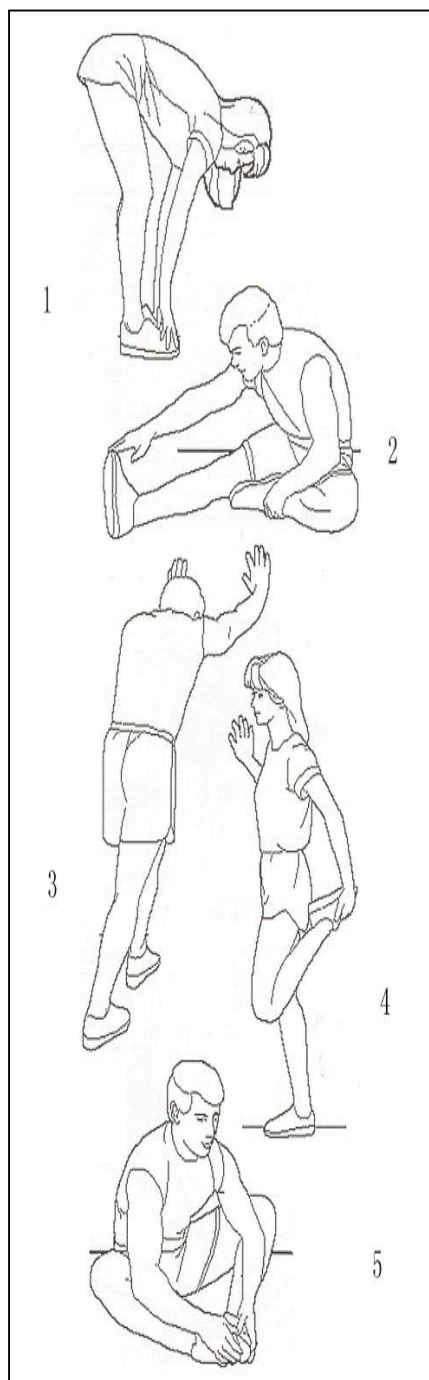
Rådfråga ett proffs innan du börjar träna. Han/hon kan hjälpa dig med råd om träningsfrekvens/intensitet och tid beroende på din ålder och hälsostatus. Om du under löpningen känner brösttryck eller bröstsmärtor, oregelbundna hjärtslag, andnöd, yrsel eller andra obehag - avbryt genast träningen! Rådfråga proffsen innan du börjar träna regelbundet. Om du använder träningsmaskinen ofta kan du välja normal gånghastighet eller jogginghastighet.

Om du är nybörjare eller inte vet hur du ska bestämma den bästa testhastigheten, se nedanstående standard:

Hastighet 0,8-3,0 km	personer i dålig form.
Hastighet 3,0-4,5 km	soffpotatisar eller personer som tränar sällan.
Hastighet 4,5-6,0 km	personer som promenerar i rask takt.
Hastighet 6,0-7,5 km	personer som promenerar i mycket rask takt.
Hastighet 7,5-9,0 km	joggare.
Hastighet 9,0-12,0 km	löpare i medelform.
Mer än 12,0 km	löpare i utmärkt form.

OBS: För en gångare passar det bra med högst 6 km hastighet.

Uppvärmningsövning



Det är tillrådligt att utföra en del uppvärmningsövningar. Värm upp musklerna med enkel stretching och ägna minst 5-10 minuter på uppvärmning. Stoppa därefter och utför enligt nedanstående metod stretchövningar fem gånger, och låt varje fot arbeta i minst tio sekunder varje gång. Gör om dessa övningar efter löpningen.

1. Framåtböj: Knäna ska vara en aning böjda och kroppen luta framåt, rygg och axlar ska vara avslappnade medan du försöker röra vid dina tår. Håll kvar i 10-15 sekunder och slappna därefter av. Upprepa tre gånger (se bild 1).

2. Stretching för baksidan av låren: Sitt på en kudde, sträck ut ena benet och böj det andra benet inåt och mot det raka benet. Försök att röra vid tårna med händerna. Håll kvar i 10-15 sekunder och slappna därefter av. Upprepa tre gånger för varje ben (se bild 2).

3. Stretching för vader och fötter: Stå med båda händer mot en vägg eller ett träd, med ena benet bakom det andra. Håll benen raka och hälen mot marken, och luta dig mot väggen eller trädet. Håll kvar i 10-15 sekunder och slappna därefter av. Upprepa tre gånger för varje ben (se bild 3).

4. Stretchövningar för quadriceps: Håll balansen med vänster hand mot väggen eller ett bord, stretcha därefter sakta höger häl mot baken, tills du känner hur det spänner rejält på framsidan av låren. Håll kvar i 10-15 sekunder och slappna därefter av. Upprepa tre gånger för varje ben (se bild 4).

5. Stretchövningar för skräddarmuskeln (inre lårmuskeln): Sitt ner med sulorna vända mot varandra och knäna utåt. Dra upp fötterna mot skrevet. Håll kvar i 10-15 sekunder och slappna därefter av. Upprepa tre gånger (se bild 5).

Underhållsinstruktion

VARNING: Var noga med att koppla bort strömmen till träningsmaskinen innan du rengör eller underhåller den.

RENGÖRING: Allmän rengöring av träningsmaskinen förlänger dess livstid avsevärt.

Håll träningsmaskinen ren genom att damma den regelbundet. Var noga med att rengöra den frilagda delen av plattformen på båda sidor av löpbandet samt sidoskenorna. Detta minskar ansamlingen av främmande material under löpbandet. Var noga med att ha rena skor. Ovansidan av löpbandet kan rengöras med en fuktig trasa med diskmedel. Var noga med att inte låta vätska tränga in i den motordrivna löpbandsramen eller på undersidan av löpbandet.

VARNING : Koppla alltid bort träningsmaskinen från nätströmmen innan du tar av motorskyddet. Minst en gång per år ska du ta av motorskyddet och dammsuga under det.

Löpbandet och plattformen är ett försmort system som inte kräver mycket underhåll. Löpbands/plattformsfriktionen kan spela en viktig roll för funktionen och livstiden för din träningsmaskin, och behöver därmed smörjas regelbundet. Vi rekommenderar att du regelbundet kontrollerar plattformen.

Vi rekommenderar att du smörjer plattformen enligt följande schema:

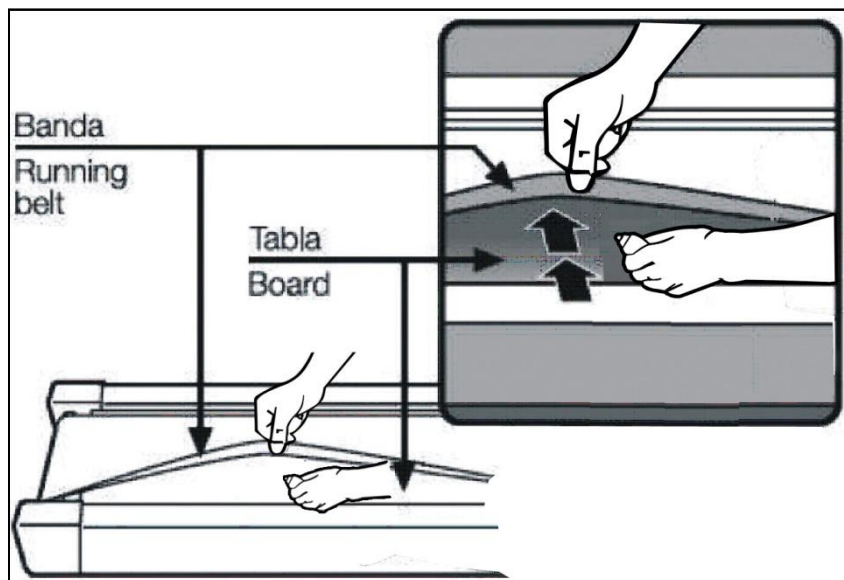
Lätt användare (mindre än 3 timmar/vecka) Var 60:e dag

Medelanvändare (3-5 timmar/vecka) Var 45:e dag

Flitig användare (mer än 5 timmar/vecka) Var 30:e dag

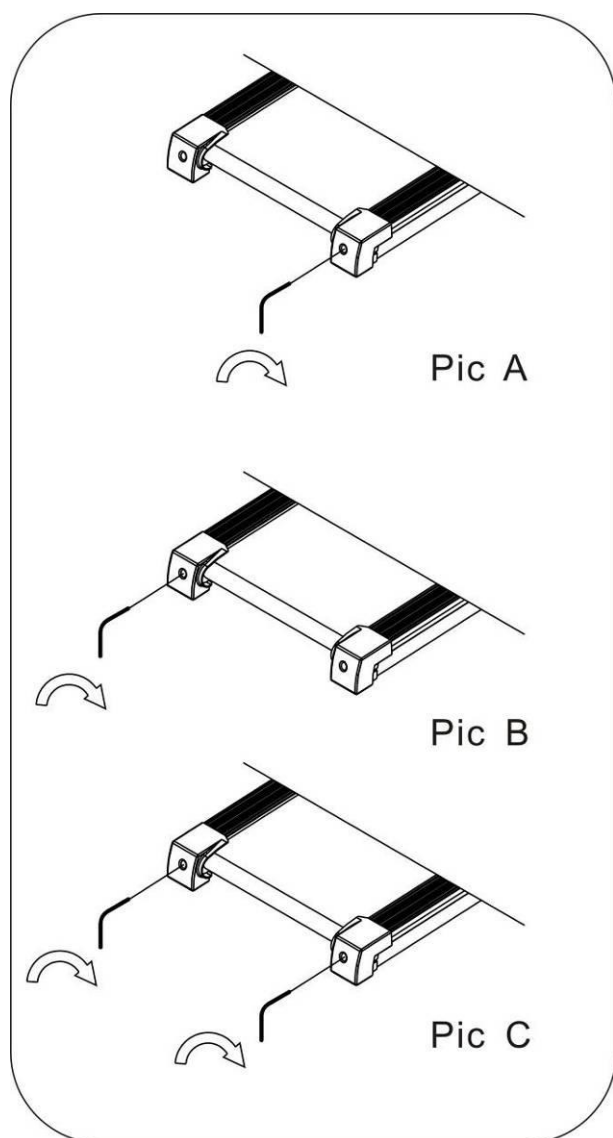
Vi rekommenderar att du köper smörjolja från din lokala återförsäljare.

Kontakta proffs för allt annat underhållsarbete.



Justering av löpband

Placera träningsmaskinen på ett jämnt underlag. Kör löpbandet med cirka 6-8 km/t och kontrollera hur det rör sig.



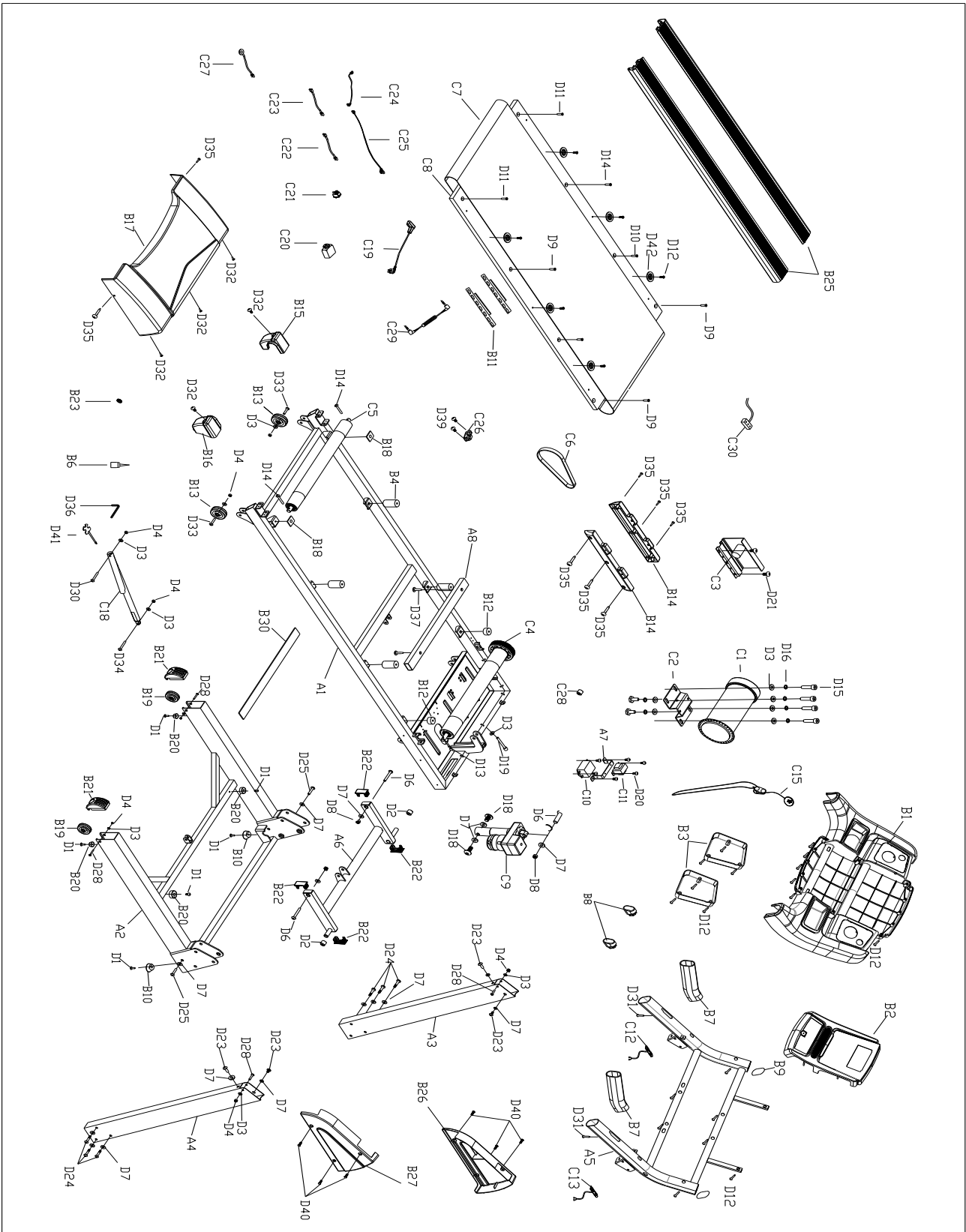
Om löpbandet drar åt höger, dra ut säkerhetsnyckeln och slå ifrån strömbrytaren, och vrid den högra justerbulten 1/4 varv medsols. Slå därefter på strömbrytaren och säkerhetslåset, sätt igång löpbandet och kontrollera hur det rör sig. Upprepa ovanstående steg tills löpbandet rör sig i mitten. **Se bild A**

Om löpbandet drar åt vänster, dra ut säkerhetsnyckeln och slå ifrån strömbrytaren, och vrid den vänstra justerbulten 1/4 varv motsols. Slå därefter på strömbrytaren och säkerhetslåset, sätt igång löpbandet och kontrollera hur det rör sig. Upprepa stegen ovan tills löpbandet är helt centrerat. **Se bild B**

Löpbandet kommer efterhand att bli mindre spänt efter ovanstående steg efter en tids användning Koppla bort säkerhetslåset och stäng av strömmen. Vrid de två justerbultarna medsols 1/4 varv, sätt på säkerhetslås och ström och ställ dig därefter på löpbandet för att kontrollera att det är lagom spänt. Upprepa stegen ovan tills löpbandet är lagom spänt.

Se bild C

Sprängskiss



A Svetsade delar			
Nr.	Beskrivning	Specifikation	Antal
A1	Huvudram		1
A2	Basram		1
A3	Vänster upprättstående rör		1
A4	Höger upprättstående rör		1
A5	Datorfäste		1
A6	Lutningsfäste		1
A7	Filterfäste		1
A8	Stödrör för löpband		1
B Plastdelar			
Nr.	Beskrivning	Specifikation	Antal
B1	Konsolskydd		1
B2	Konsolchipuppsättning		1
B2-1	Överlägg		1
B2-2	Membrannyckel		1
B2-3	Konsolpanel		1
B3	Högtalarskydd		2
B4	Övre dyna		4
B6	Silikonolja		1
B7	Skumgummi för handskena		2
B8	Ändhätta till handskena		2
B9	Bakre skydd till handskena		2
B10	Fotdyna		2
B11	Luftdämpning		2
B12	Plattformsdämpning		2
B13	Justeringshjul		2
B14	Sidoskydd för motor		2
B15	Vänster bakre skydd		1
B16	Höger bakre skydd		1
B17	Övre skydd för motor		1
B18	Gummidämpning		2
B19	Transporthjul		2
B20	Fotdyna		4
B21	Transporthjulsplugg		2
B22	Innerplugg		4
B23	Sladdskydd		1
B25	Sidoskena		2
B26	Vänster frontskydd		1
B27	Höger frontskydd		1

B30	EVA-dämpning		1
C Elektriska och drivande delar			
C1	Likströmsmotor		1
C2	Motorfäste		1
C3	Kontrollenhet		1
C4	Främre vals		1
C5	Bakre vals		1
C6	Motorrem	210-J7	1
C7	Löpband		1
C8	Plattform		1
C9	Lutningsmotor		1
C10	Filter		1
C11	Induktor		1
C12	Knappsats till vänster pulshandtag		1
C13	Knappsats till höger pulshandtag		1
C15	Säkerhetsnyckel		1
C18	Cylinder		1
C19	Strömsladd		1
C20	Överbelastningsskydd		1
C21	Strömbrytare		1
C22	Enkel sladd (blå)		2
C23	Enkel sladd (brun)		3
C24	Övre datorsladd		1
C25	Nedre datorsladd		1
C26	Utlopp		1
C27	Enkel jordsladd		1
C28	Magnetring		1
C29	MP3-sladd		1
C30	Hastighetssensor		1
D Maskinvara			
D1	Kryssbult	M5*20	6
D2	Lutningsbussning		2
D3	Plan bricka	M8	13
D4	Mutter	M8	8
D6	Rund sexkantsbult	M10*45	3
D7	Plan bricka	M10	19
D8	Nylonmutter	M10	3
D9	Kryssbult	M6*40	2
D10	Kryssbult	M6*65	2
D11	Kryssbult	M6*25	2
D12	Självgående kryssbult	ST4.2*16	22

D13	Rund sexkantsbult	M8*55	1
D14	Rund sexkantsbult	M8*60	2
D15	Rund sexkantsbult	M8*20	4
D16	Fjäderbricka	M8	4
D18	Rund sexkantsbult	M10*20	2
D19	Rund sexkantsbult	M8*100	1
D20	Kryssbult	M4*10	6
D21	Bult	M5*8	4
D23	Rund sexkantsbult	M10*15	4
D24	Rund sexkantsbult	M10*55	6
D25	Rund sexkantsbult	M10*65	2
D28	Rund sexkantsbult	M8*50	4
D30	Rund sexkantsbult	M8*45	1
D31	Bult	ST4,2*65	2
D32	Bult	M5*15	5
D33	Rund sexkantsbult	M8*40	2
D34	Rund sexkantsbult	M8*30	1
D35	Bult	ST4,2*19	8
D36	Insexnyckel	80*80*6	1
D37	Bult	ST4,2X30	2
D39	Bult	ST3,5X16	2
D40	Bult	ST4,2x20	6
D41	Skruvmejsel		1
D42	Bricka		6
D43	Rund sexkantsbult	M10*25	2

Felkod och betydelse

Felkod	Felbeskrivning	Felåtgärd
E1	Onormal kommunikation: Kontrollenhet och dator kommunicerar inte på rätt sätt efter start.	Kontrollenheten fungerar inte utan försätts i felläge. Maskinen går inte igång, datorn visar felkod "E1" och en ljudsignal hörs tre gånger. Möjliga orsaker: Kommunikationen fungerar inte mellan kontrollenhet och dator. Kontrollera att sladden är ordentligt ansluten och utan skador.
E2	Inget nätverk för trådlös hastighetssensor: Ingen feedback tas emot från motorhastighetssensorn på mer än tre sekunder.	Enheten stoppar och försätts i felläge, en ljudsignal hörs tre gånger och felkoden "E2" visas. Inga andra värden visas. Efter tio sekunder försätts enheten i startklart läge och kan startas om. Möjliga orsaker: Ingen feedback tas emot från motorhastighetssensorn på mer än tre sekunder.. Kontrollera sensorkontakt, motorns anslutningssladd samt kontrollenheten.
E3	Motorsladden är inte ordentligt ansluten.	Enheten stoppar och försätts i felläge, en ljudsignal hörs tre gånger och felkoden "E3" visas. Inga andra värden visas. Efter tio sekunder försätts enheten i startklart läge och kan startas om. Möjliga orsaker: Kontrollera att motorsladden är ordentligt ansluten. Om så inte är fallet, anslut den på nytt. Kontrollera om kontrollenheten luktar bränt. Om så är fallet måste den bytas.
	Strömöverbelastningsskyddet har utlöst, den elektriska motorn är överbelastad.	Enheten stoppar och försätts i felläge, en ljudsignal hörs tre gånger och felkoden "E3" visas. Inga andra värden visas. Efter tio sekunder försätts enheten i startklart läge och kan startas om. Möjliga orsaker: En alltför hög belastning har fått systemet att utlösa överbelastningsskyddet, vissa delar kan vara blockerade och hindra likströmsmotorn från att fungera. Justera enheten och starta om den. Kontrollera även om likströmsmotorn eller kontrollenheten luktar bränt. Om så är fallet, byt ut motorn eller kontrollenheten. Kontrollera en gång till att ström och spänning uppfyller träningsmaskinens krav.
E4	Fel på lutningsfunktionens självinläring	Kontrollera att sladden till lutningsmotorn och strömsladden är ordentligt anslutna till lutningsmotorn. Kontrollera att sladden till lutningsmotorn är oskadd. Tryck därefter på knappen på kontrollenheten för att starta om självinlärningsfunktionen.
E5	Fel på lutningssensor	Kontrollera att sladden till lutningsmotorn och strömsladden är ordentligt anslutna till lutningsmotorn. Kontrollera att sladden till lutningsmotorn är oskadd. Tryck därefter på knappen på kontrollenheten för att starta om självinlärningsfunktionen.
E6	Overspänningsskydd: Onormala ström- eller spänningsförhållanden kan skada motorn.	Enheten stoppar och försätts i felläge, en ljudsignal hörs tre gånger och felkoden "E6" visas. Inga andra värden visas. Vid återställning försätts enheten i startklart läge och kan därefter startas om. Möjliga orsaker: Spänningen är lägre än normalt eller så är det något fel på kontrollenheten. Kontrollera att motorsladden är ordentligt ansluten.
E7	Fel på övre EEPROM	Byt övre EEPROM

E8	Fel på nedre EEPROM	Byt nedre EEPROM
----	---------------------	------------------

Obs: När du har bytt ut den nedre kontrollenheten och bytt ut delarna vid fel E5/E6, följ stegen nedan för att kalibrera om träningsmaskinen.

1.1 Tryck samtidigt på PROG och SPE+ KEY och SÄTT PÅ STRÖMMEN eller sätt in SÄKERHETSNYCKELN igen. Efter påslagning gör LCD-skärmen ett självttest och alla segment tänds i tur och ordning.

1.2 Om du trycker på knappen START, kalibrerar datorn standarddata och sparar dem i EEPROM.

1.3 Tryck på MODE för att öppna inställningsläget.

1.4 Tryck på MODE för att öppna inställningsläget för WHEEL SIZE (hjulstorlek).

1.5 Tryck på MODE för att öppna inställningsläget för MIN SPEED (min. hastighet).

1.6 Tryck på MODE för att öppna inställningsläget för MAX SPEED (max. hastighet).

1.7 Tryck på MODE för att öppna inställningsläget för MAX ELEVATION (max. lutning).

1.8 Tryck på START för att öppna SPEED CALIBRATE (hastighetskalibrering). "CAL" visas i SPEED-fönstret. Efter kalibreringen återgår enheten automatiskt till IDLE MODE (vänteläge).

Du kan börja använda träningsmaskinen när kalibreringstestet är klart

VIKTIGT BETRÄFFANDE SERVICE

Om det skulle uppstå andra problem av något slag, ber vi dig kontakta Mylna:s servicecenter. Här sitter det konsulter med speciell kompetens för att hjälpa dig med frågor som rör produkten, montering eller fel och brister. Du kan även gå till hemsidan www.xerfit.se. Här kommer det att finnas mycket information om produkterna.

VI VILL HELST ATT DU KONTAKTAR OSS INNAN DU EVENTUELLT GÅR TILLBAKA TILL BUTIKEN MED PRODUKTEN:

Kundtjänst: 036-452 53

När du kontaktar oss bör du ha denna bruksanvisning samt originalbruksanvisningen ("USER'S MANUAL") tillhands.

BESTÄLLNING AV RESERVDELAR

Ring eller e-posta till:

Kundtjänst: 036-452 53

E-post: service@xerfit.se

När du beställer reservdelar är det viktigt att du uppger följande information:

- Träningsredskapets modellnummer
- Produktens namn
- Produktens serienummer
- Reservdelsnummer (finns i "USER'S MANUAL")
- Beskrivning av önskad reservdel, se sprängskissen i originalbruksanvisningen (Exploded Drawing i "USER'S MANUAL").